

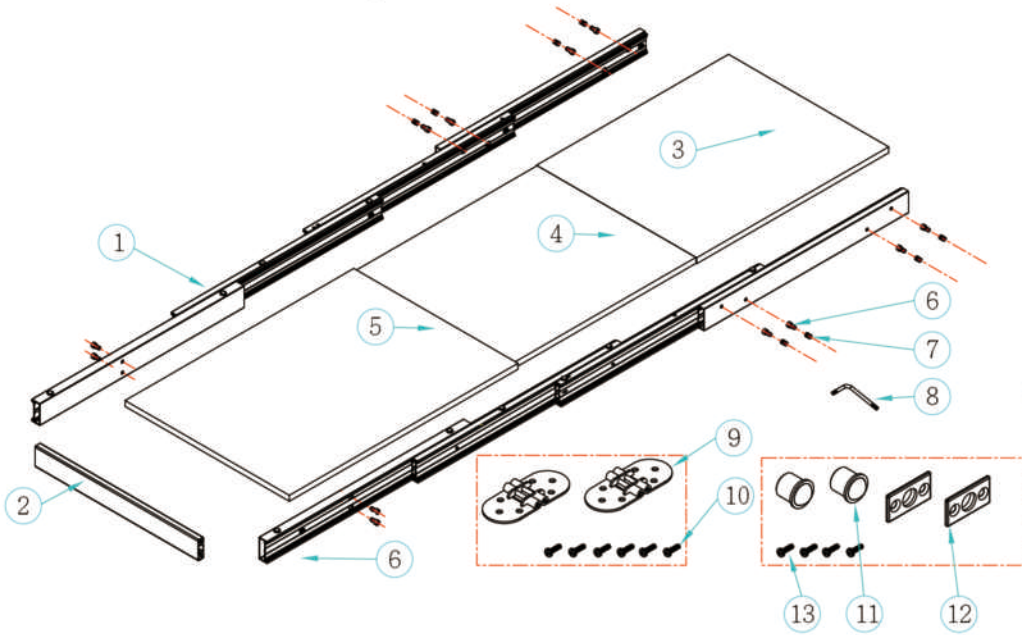
# 高深櫃型下拉式摺疊伸縮桌

建議櫃體尺寸

—	櫃寬：80cm
—	櫃高：最低130cm
—	櫃深：60cm
—	板厚：1.8cm

A4-540

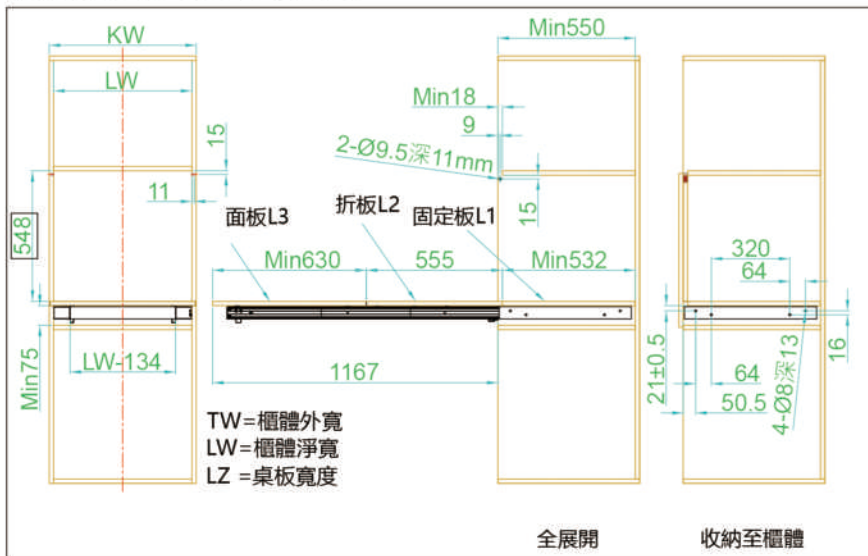
- 全鋁合金隱藏式面板伸縮桌，滑軌獨立分層安裝
- 滑軌安裝高度僅需要7.5公分，大幅增加櫃體使用空間
- 110公分最長拉伸，隨手一拉即可當餐桌使用
- 全鋁合金表面陽極處理，色澤鮮明抗氧化
- 特殊六角形滑動機構，操作滑順、靜音且輕盈
- 桌體載重能力：40kg



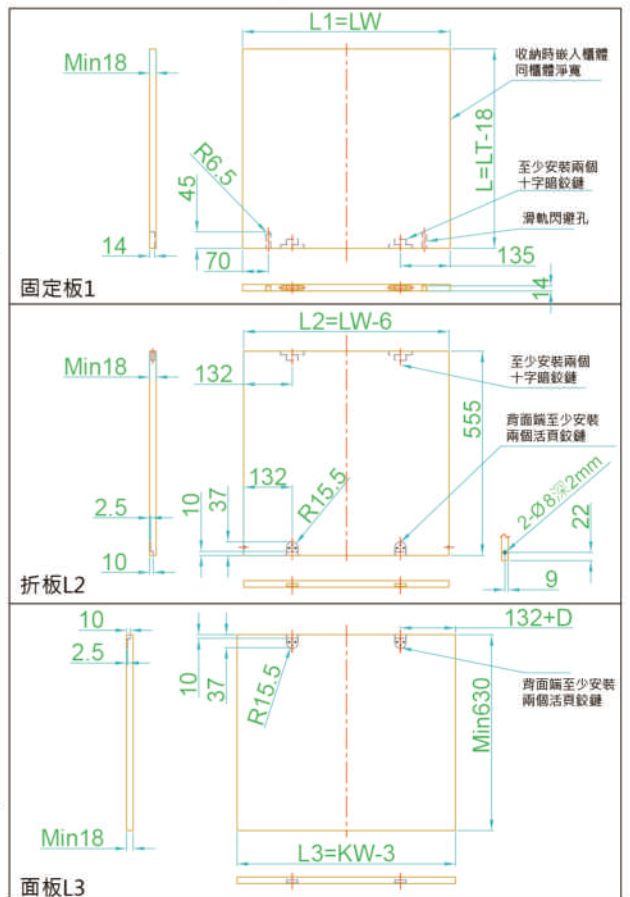
※桌板供示意用，五金包裝無提供桌板

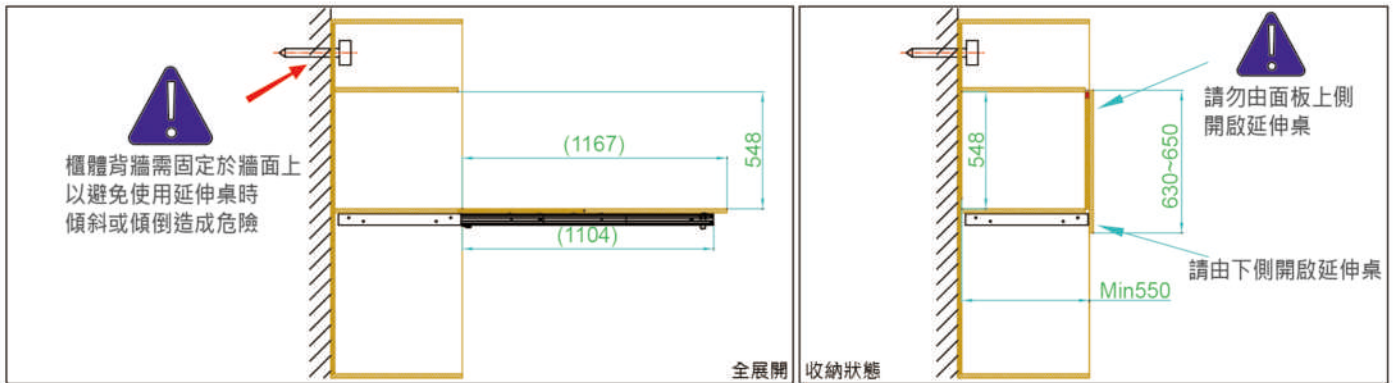
件號	名稱	數量	件號	名稱	數量	件號	名稱	數量
1	隱藏滑軌本體	左+右	6	M6x15	8支	10	M2x10	10支
2	前平衡桿	1支	7	鋼腳螺絲母	8支	11	彈簧鎖扣	2個
3	固定板L1	1片	8	5號六角板手	1支	12	鎖扣片	2片
4	折板L2	1片	9	活頁鉸鏈	2個	13	M4x15	4支
5	面板L3	1片						

櫃體施作參考尺寸 (mm):

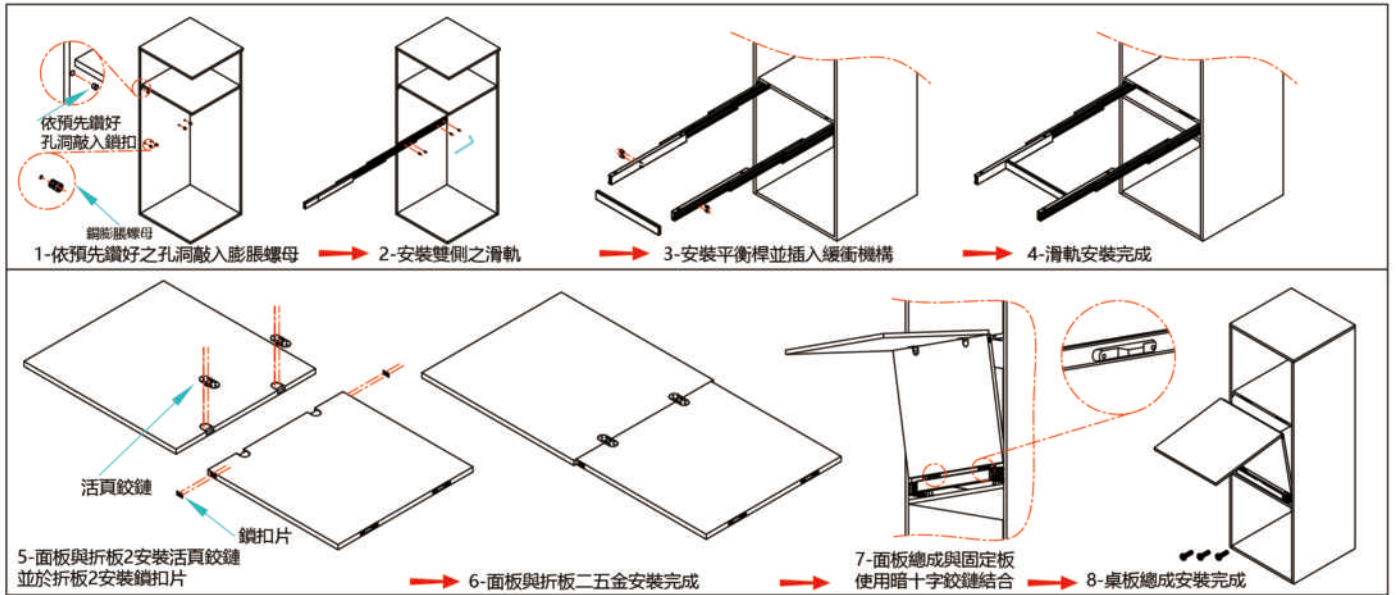


桌板施作參考尺寸 (mm):

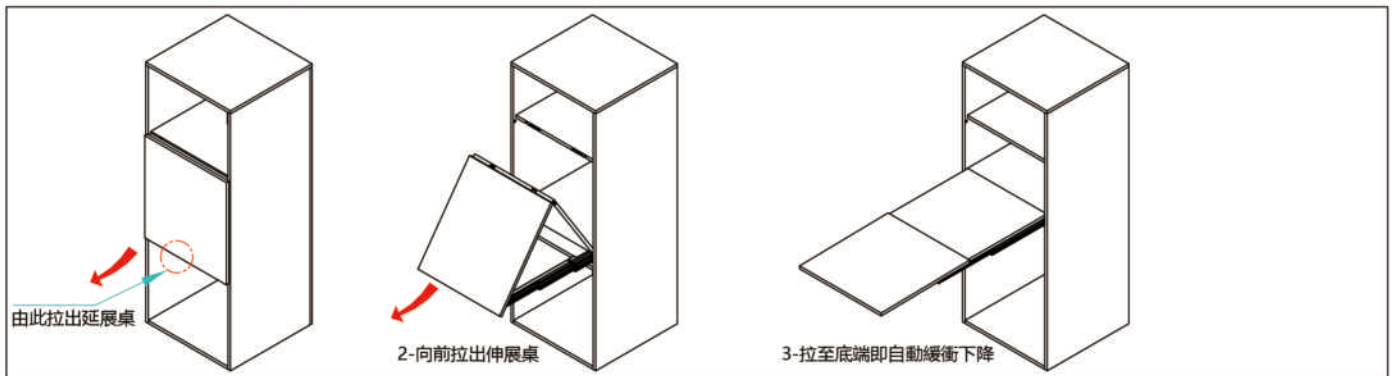




### 滑軌與摺疊桌板安裝步驟



### 下拉摺疊桌開啟方法



### 下拉摺疊桌收回方法

