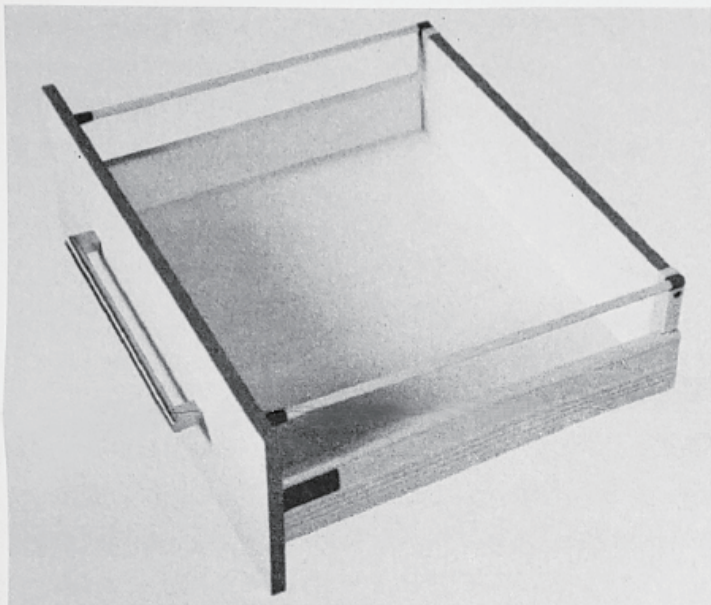


靜音阻尼抽屜系統

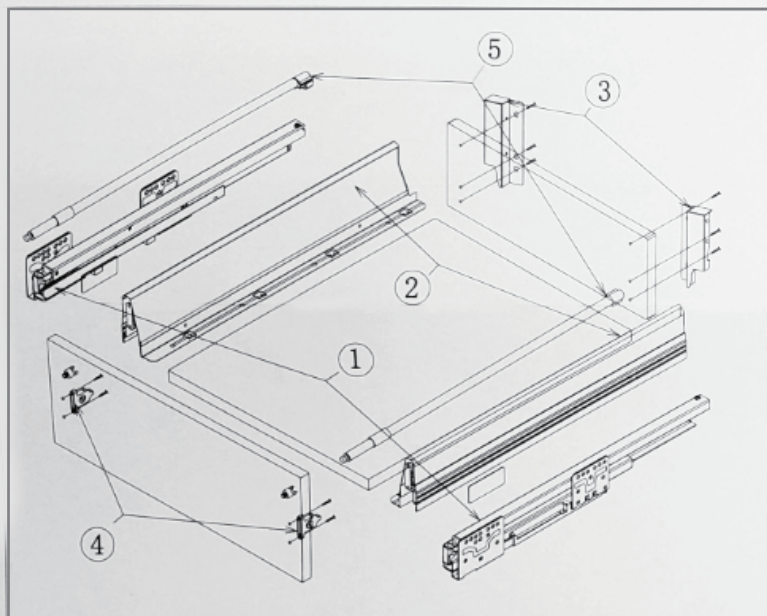
安裝說明書



產品優點：

- 長度：270.300.350.400.450.500.550mm
- 側板高度92mm, 閃銀色鋼板抽屜幫。
- 抽屜寬度可自由設計，自動誤差調節。
- 快速安裝和拆卸，三維面板調節。
- 隱藏式靜音全拉出滑軌，載種30kg，優良的縱向橫向穩定性，安靜流暢的滑動性能。
- 全新設計的集成是阻尼器，無需另行安裝，確保抽屜關閉輕柔、順滑而平穩。

基本長度	內部可用長度	抽屜最小安裝長度	最小安裝高度
270mm	244mm	270mm	187mm
300mm	274mm	300mm	187mm
350mm	324mm	350mm	187mm
400mm	374mm	400mm	187mm
450mm	424mm	450mm	187mm
500mm	474mm	500mm	187mm
550mm	524mm	550mm	187mm



1. 箱體軌道 左 / 右 標稱長度：270mm
300mm
350mm
400mm
450mm
500mm
550mm

2. 抽屜幫和裝飾蓋 左 / 右 標稱長度：270mm
300mm
350mm
400mm
450mm
500mm
550mm

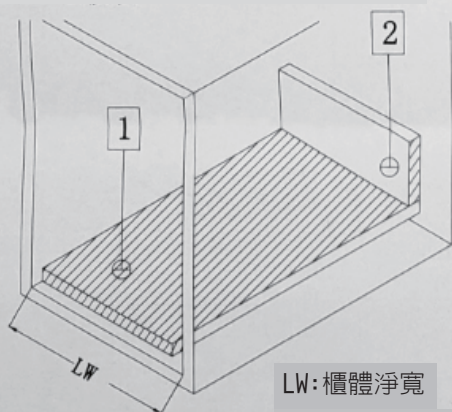
3. 背板結合器 左/右

4. 屜頭結合器 左/右

5. 加高側桿 左/右

底部與背板開料尺寸 (安裝技術重點)

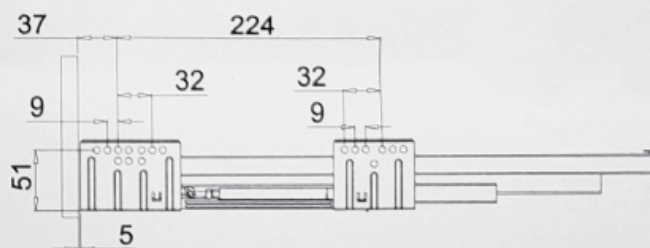
16MM密度板



LW: 櫃體淨寬

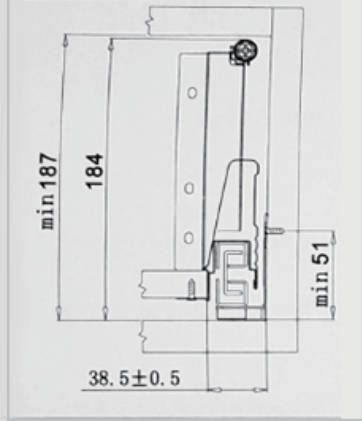
- 1 底部寬度=櫃體淨寬(LW)-77±0.5
底板長度=基本長度-10MM
- 2 背板高度=147MM
背板寬度=櫃體淨寬(LW)-87±0.5

櫃體軌道的安裝 (mm)

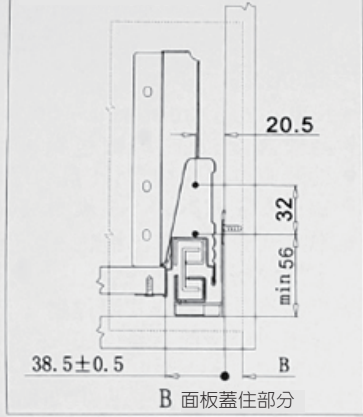


基本長度 270/300/350/400/450/500/550

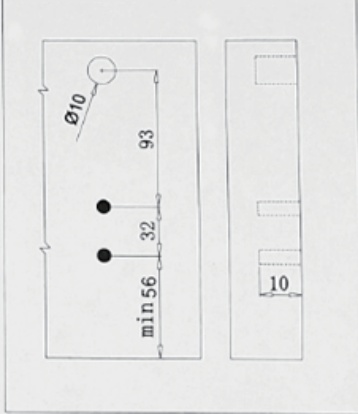
箱體內所需空間



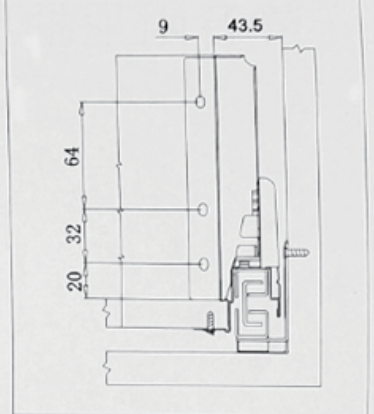
櫃頭結合器面板安裝尺寸



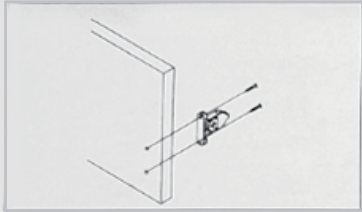
面板鑽孔尺寸



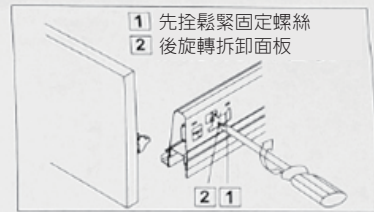
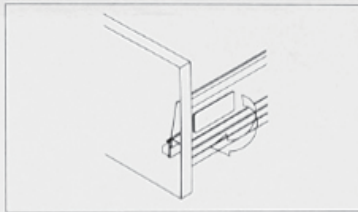
背板安裝尺寸



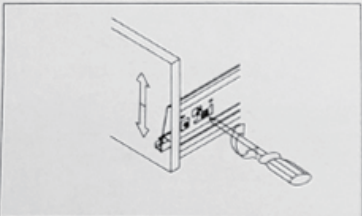
面板的安裝



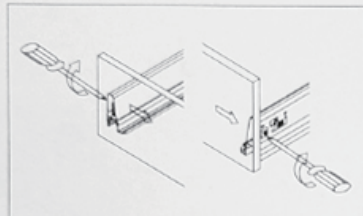
面板的拆卸



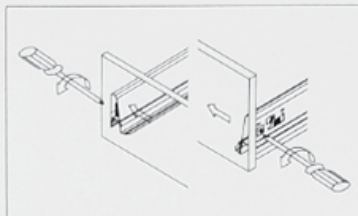
面板高度調節: ±2mm



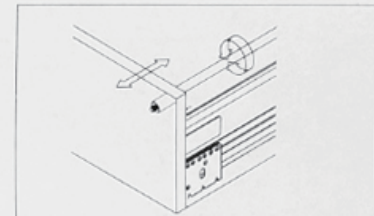
面板側面調節: 向右1mm



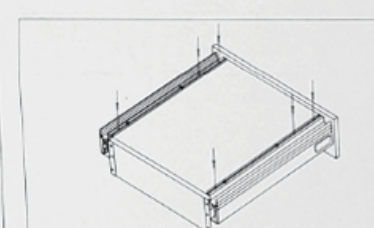
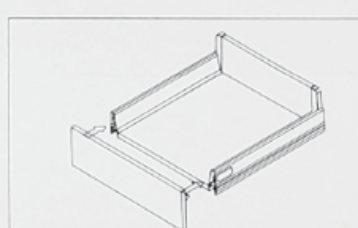
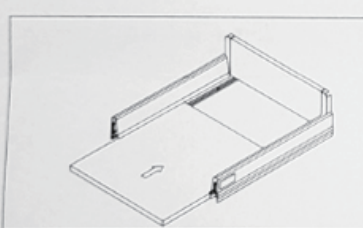
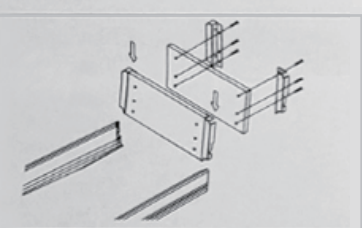
面板側面調節: 向左1mm



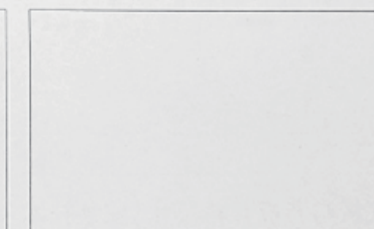
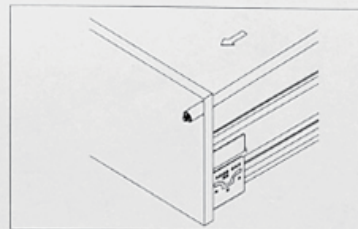
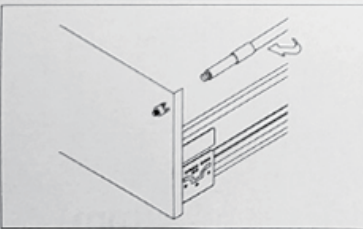
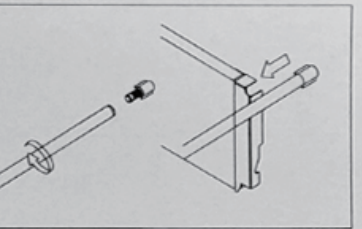
面板調節



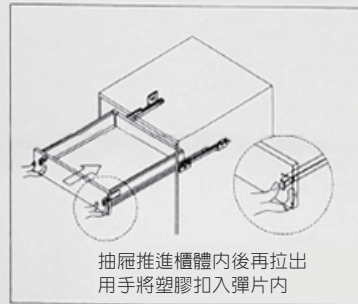
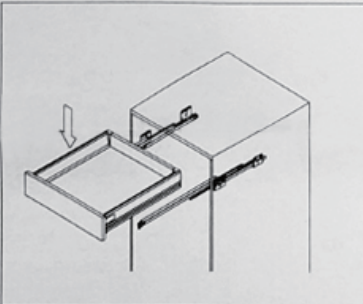
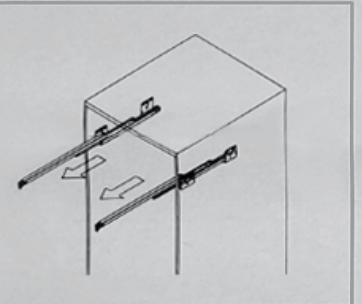
抽屜的安裝



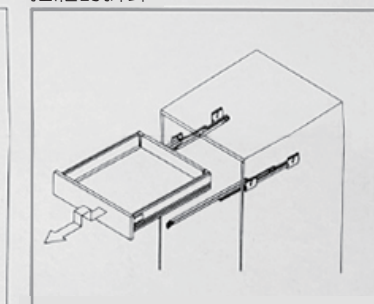
加高側桿的安裝



抽屜的安裝



抽屜的拆卸



阻尼器的作用

