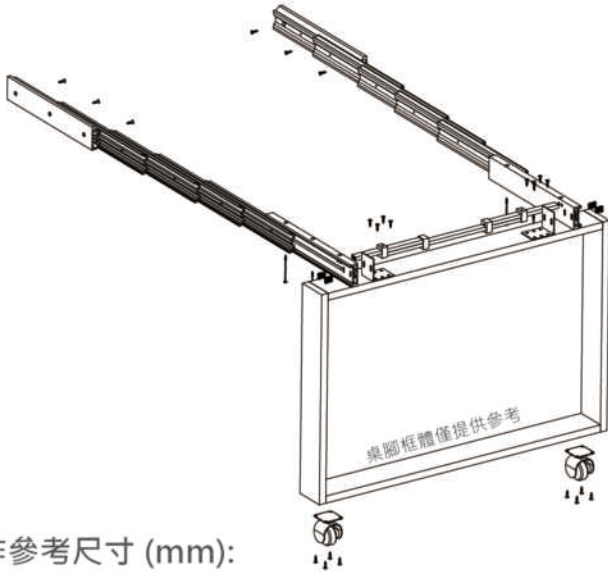


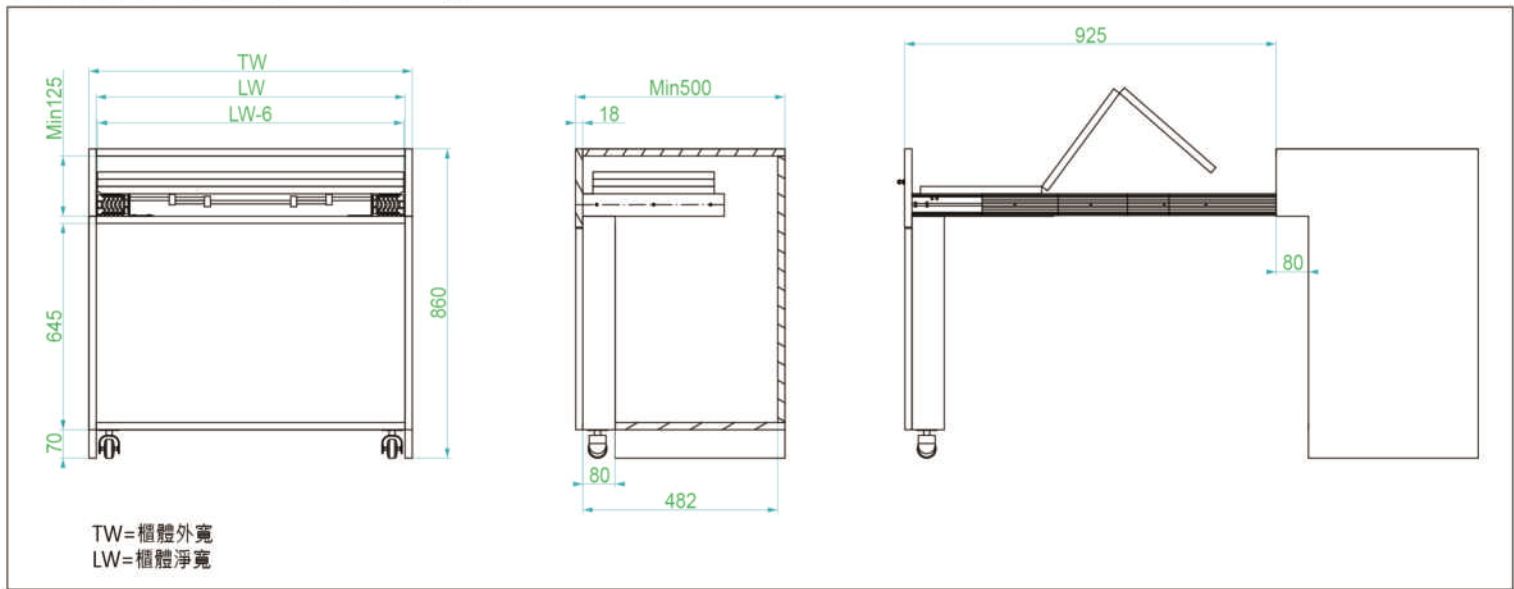
# 鋁合金平推型付腳輪延伸桌五金

櫃寬: 60-90cm	ZDJ-005
櫃高: 80cm	
櫃深: 50cm	
板厚: 1.8cm	

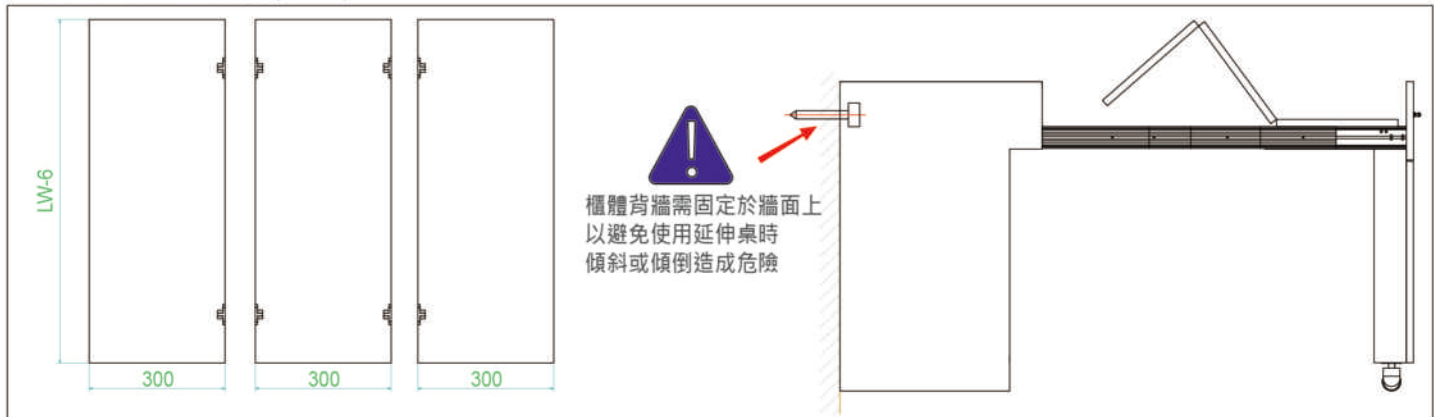
- 腳輪式平拉面板即可將伸縮桌展開，輕鬆操作不費力
- 桌寬可依照櫃體寬度設計，建議60-90cm
- 加強型鋁合金延伸滑軌，增加料厚提升穩定度
- 框體可設計外側或內縮，自由設計不受限
- 霧銀色陽極處理，美觀抗氧化
- 桌體載重能力：70kg



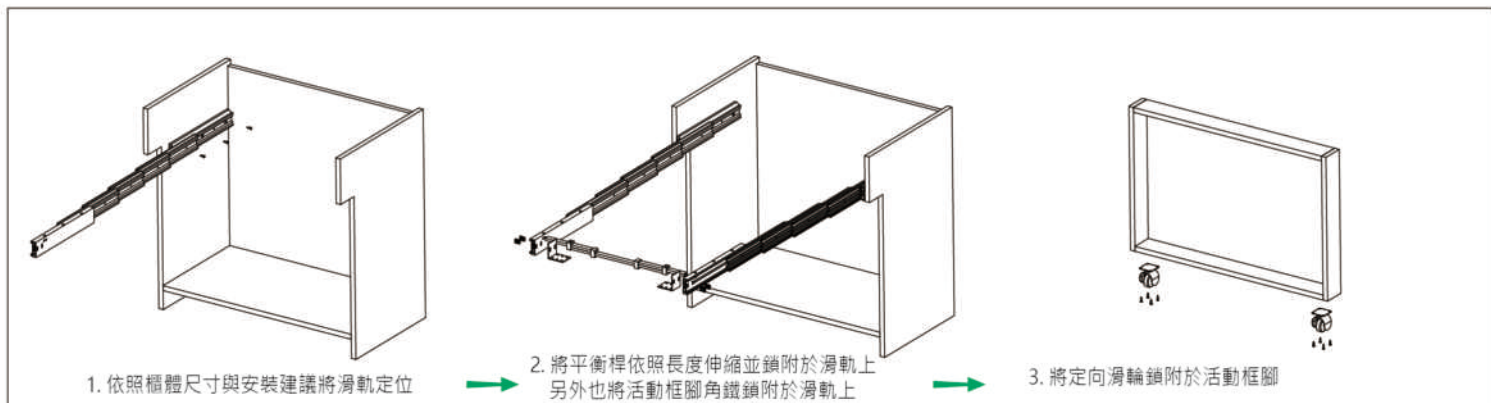
櫃體施作參考尺寸 (mm):



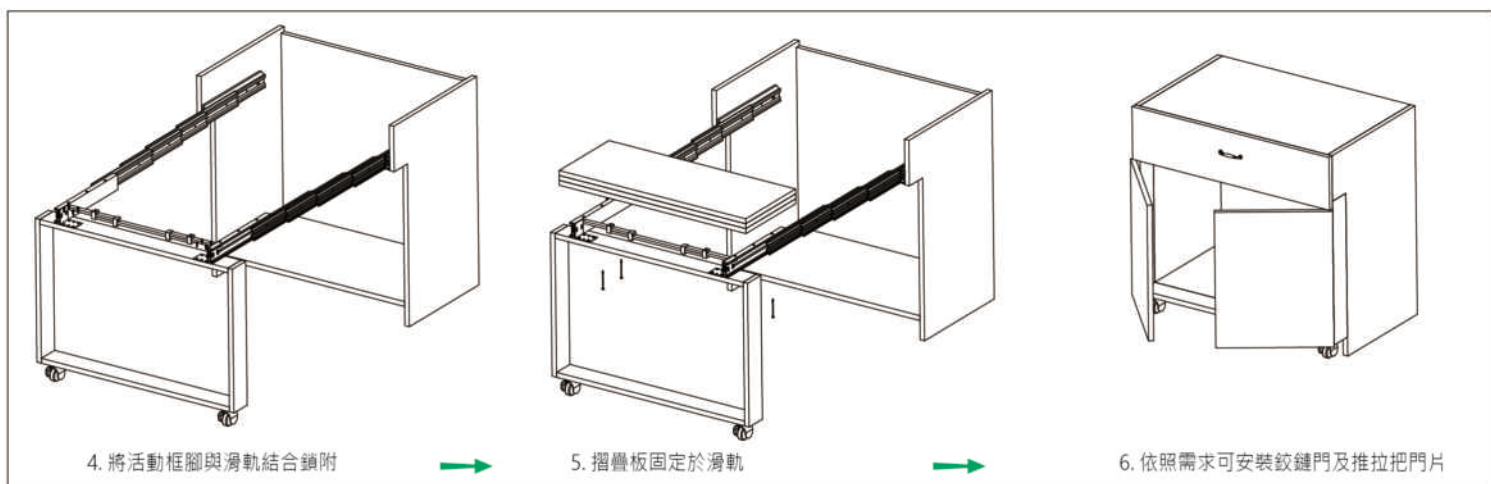
桌板施作參考尺寸 (mm):



## 伸縮桌滑軌與五金安裝



## 活動框架與摺疊桌板安裝



## 平推式櫥櫃伸縮桌使用方式

