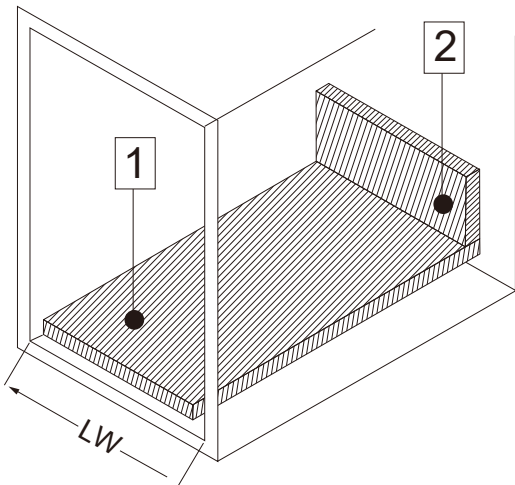


型號	基本長度	內部可用長度	抽屜最小安裝長度	最小安裝高度
CL130-X2	300mm	274mm	300mm	163mm
CL135-X2	350mm	324mm	350mm	163mm
CL140-X2	400mm	374mm	400mm	163mm
CL145-X2	450mm	424mm	450mm	163mm
CL150-X2	500mm	474mm	500mm	163mm

底板與背板拆料尺寸

底板、背板厚度 :16mm



LW: 櫃體實內

- 1 底板寬度 = 櫃體實內 (LW)-19±0.5
- 1 底板長度 = 基本長度 -10mm
- 2 背板高度 = 101MM
- 2 木背板寬度 = 櫃體實內 (LW)-42±0.5
- 2 鋁背板寬度 = 櫃體實內 (LW)-46±0.5

鋁背板長度：

CL-016X2 鋁抽背板 X2 專用 1200mm

訂購時需註明顏色要求：

顏色：金屬灰

鋁背板需搭配：

CL-017X2 超薄鋁抽背板高抽接材

抽屜側牆和側蓋

左 / 右

標準長度：

300mm/350mm/400mm/

450mm/500mm

