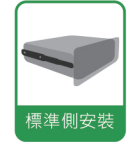
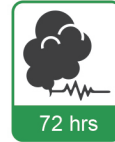
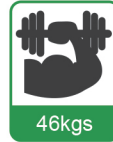
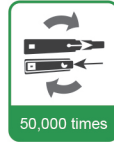


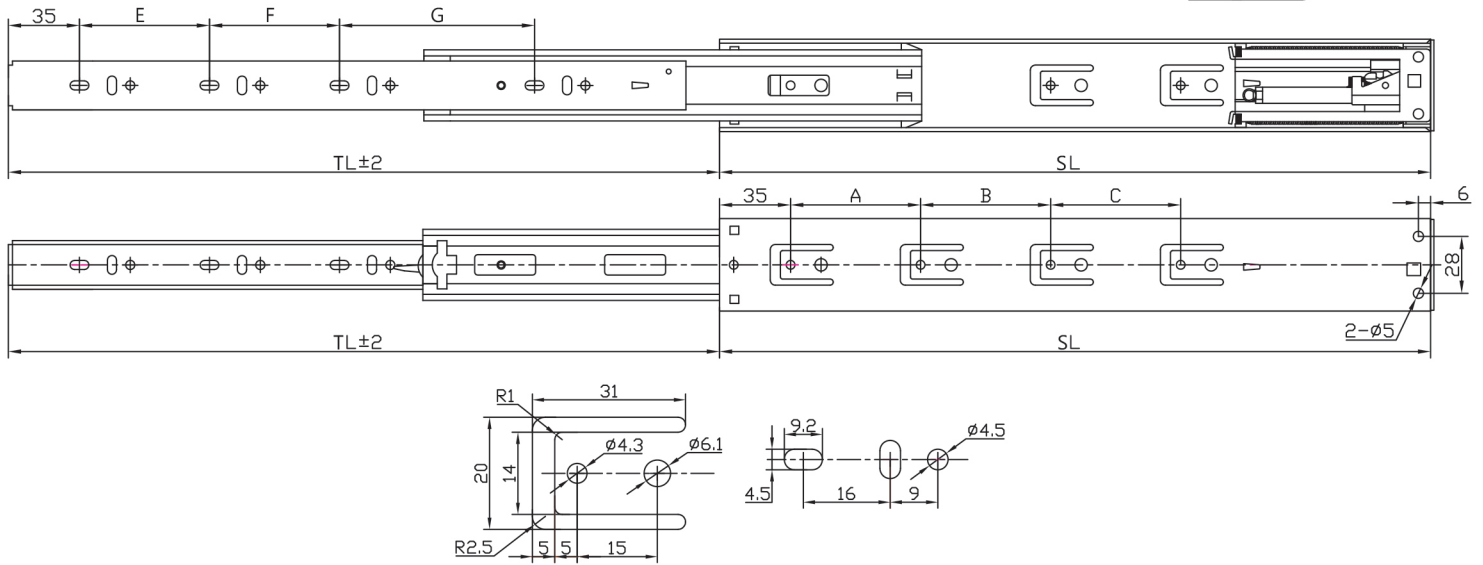
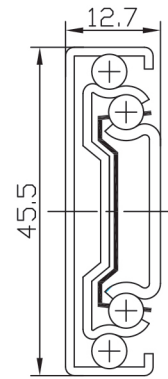
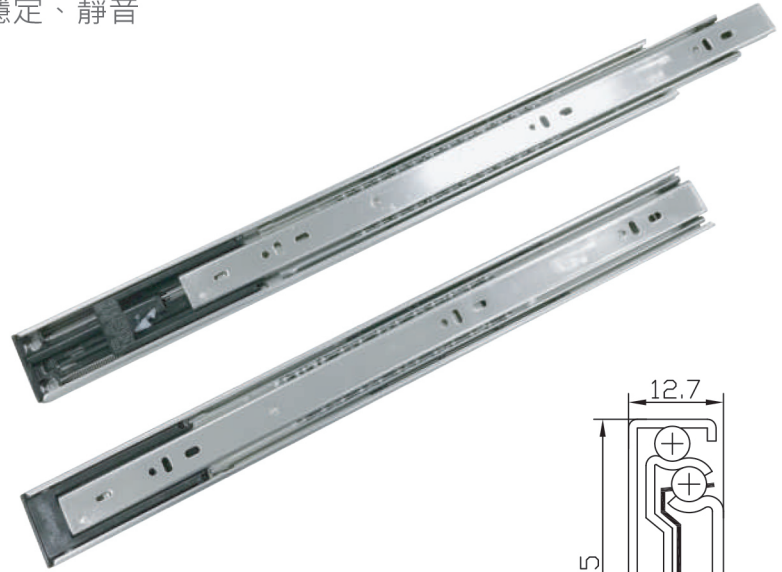
Series K42

油壓阻尼緩衝回歸滑軌



新型緩衝回歸機構，大面積回歸系統穩定、靜音
 金屬式卡扣結構，穩定回歸不脫鉤
 耐重循環測試 46kgf 50,000次
 緩衝行程 5cm、搭配雙彈簧回歸器
 全行程穩定、靜音、耐用

材質：冷軋鋼/厚度1.2x1.2x1.5mm
 閉合長度：300 ~ 550mm
 展開型式：三節全展型
 施工間隙：單邊12.7mm
 滑軌高度：45公斤(組)
 滑軌功能：全新油壓機構
 緩衝行程：50mm 防斷金屬扣
 最大載重：45公斤(組)
 表面處理：鍍鋅(RoHs)
 包裝方式：套裝15組/箱



產品編號. CODE.	滑軌長度. SL	展開長度. ST	A	B	C	E	F	G
K42300	300	300	96	-	-	96	116	-
K42350	350	350	128	-	-	128	96	-
K42400	400	400	64	128	-	128	160	-
K42450	450	450	64	160	-	128	192	-
K42500	500	500	96	160	-	160	192	-
K42550	550	550	96	160	96	96	128	192