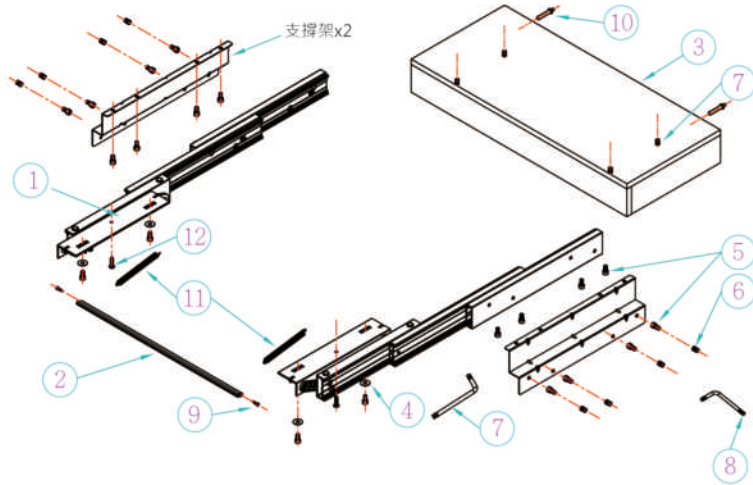


37cm 緩衝隱藏式上升延伸桌/美邊系列

建議櫃體尺寸

—	櫃寬：80cm	A2-390P
—	櫃高：86cm	
—	櫃深：40cm	
—	板厚：1.8cm	

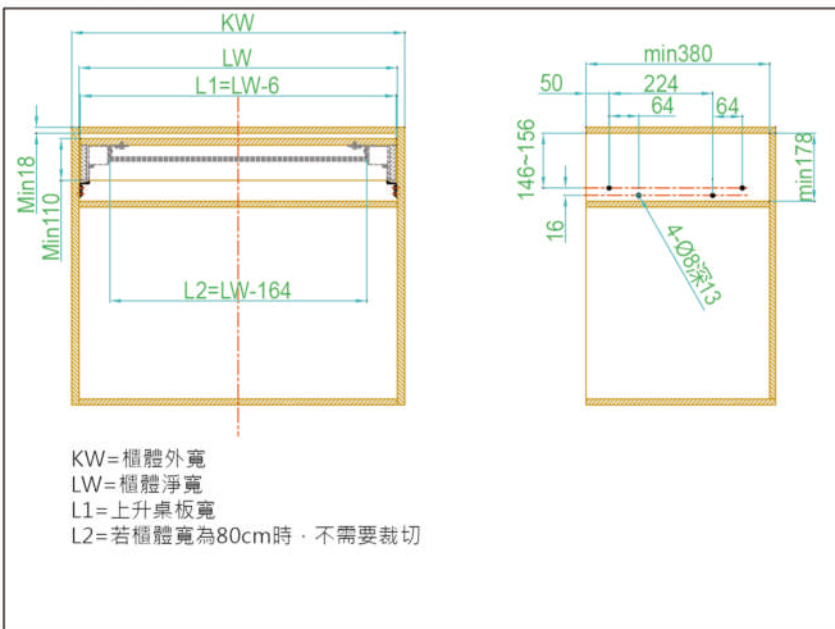
- 最小40公分櫃深用上升桌，可應用於廚房或各式工作桌面
- 上升自動定位，附內置型緩衝機構，定位靜音順暢
- 美邊設計，可直接嵌入側板使櫃體視覺一致化
- 全鋁合金表面陽極處理，色澤鮮明抗氧化
- 特殊六角形滑動機構，操作滑順、靜音且輕盈
- 桌體載重能力：30kg



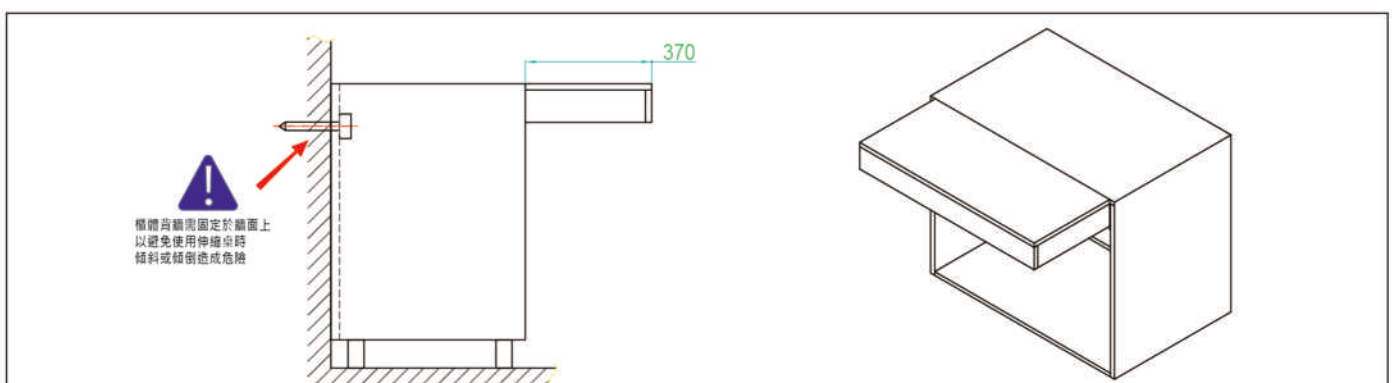
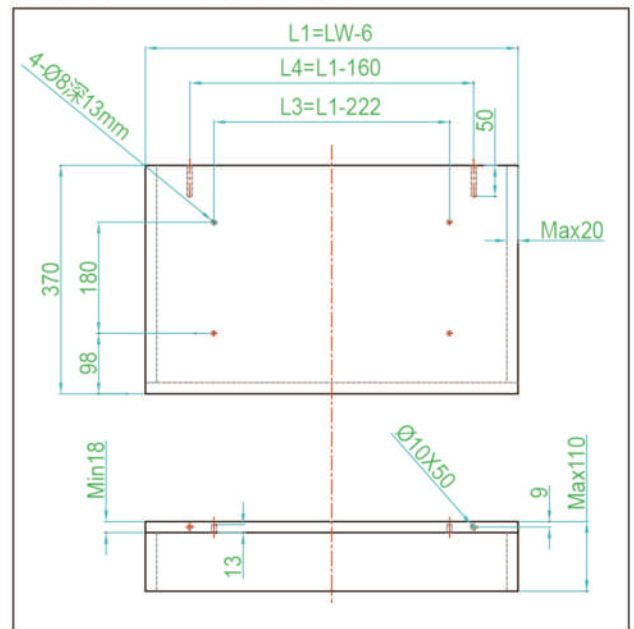
※上升桌板供示意用，五金包裝無提供桌板

件號	名稱	數量	件號	名稱	數量	件號	名稱	數量
1	隱藏滑軌本體	左+右	5	M6x12	12支	9	M5x20	2支
2	前平衡桿	1支	6	鋼腳脹螺母	12支	10	內嵌式緩衝棒	2支
3	上升桌板	1套	7	5號六角板手	1支	11	拉伸彈簧	2支
4	Ø6墊片	4片	8	3號六角板手	1支	12	M4x14	2支

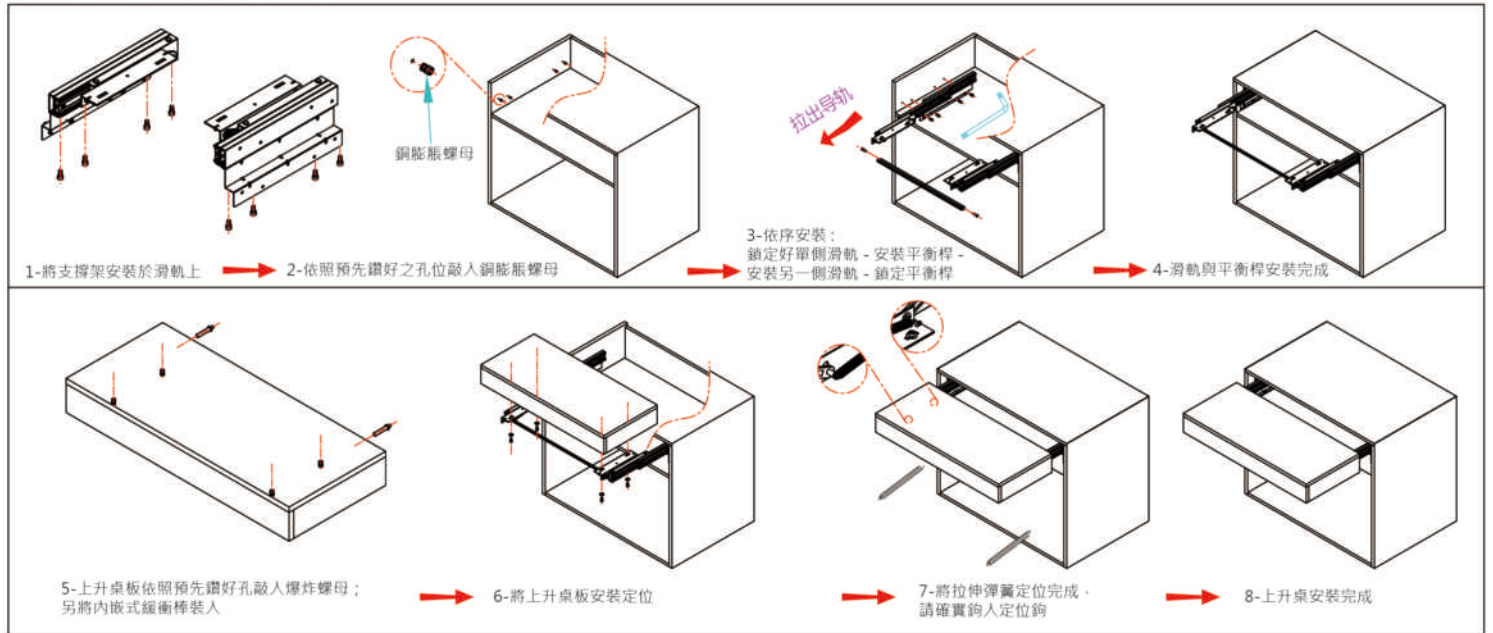
櫃體施作參考尺寸 (mm):



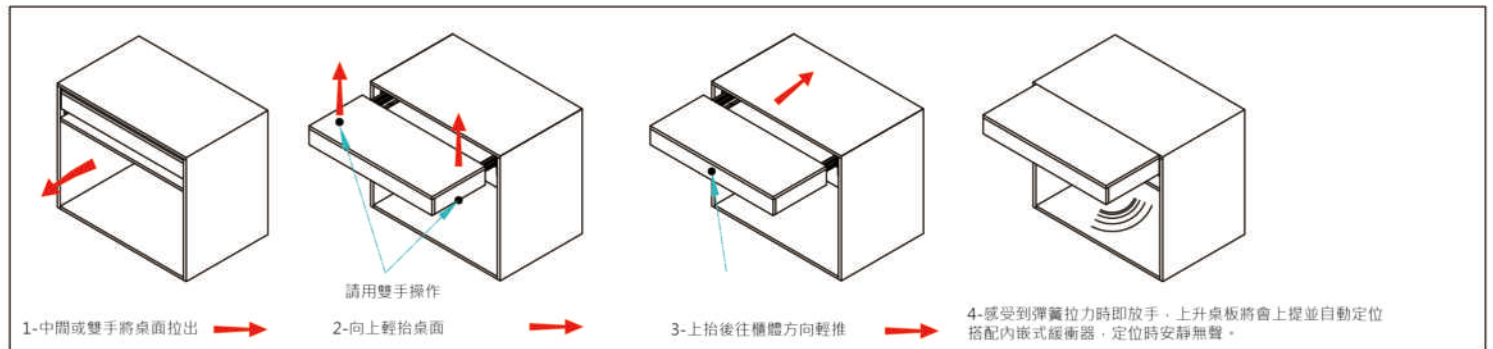
桌板施作參考尺寸 (mm):



安裝上升桌滑軌與桌板定位



上升桌操作步驟



上升桌收回步驟

