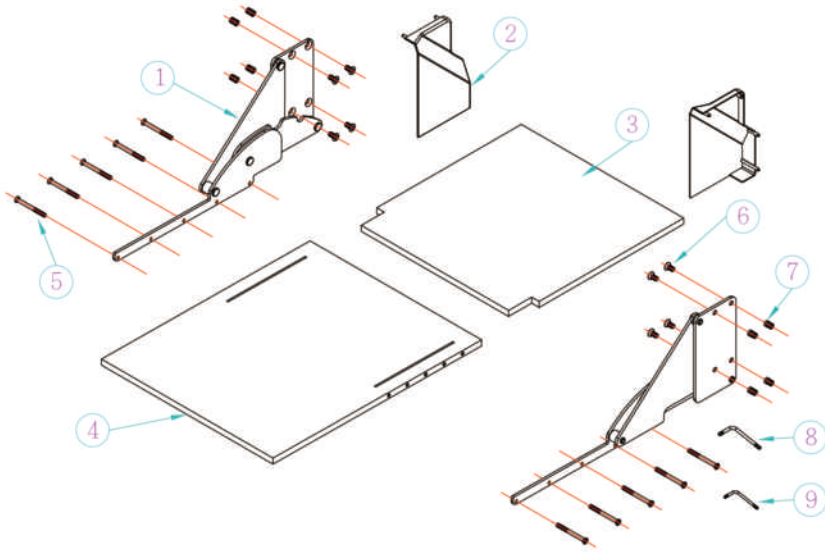


高深櫃用下掀延伸桌

建議櫃體尺寸

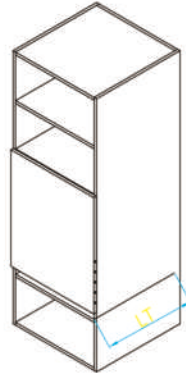
櫃寬: 80cm	A5
櫃高: 最低130cm	
櫃深: 120cm	
板厚: 1.8cm	

- 特殊高深櫃用的多連趕機構下掀桌，採用4mm厚鋼板結構穩固
- 依照櫃體高度，同套五金提供40-72公分下掀長度使用多變
- 下掀順暢靜音，阻尼轉軸機構可讓桌面任意停留
- 另外提供選用全白色五金塑膠護蓋
- 全CNC加工，RoHs環保電鍍
- 桌體載重能力：30kg

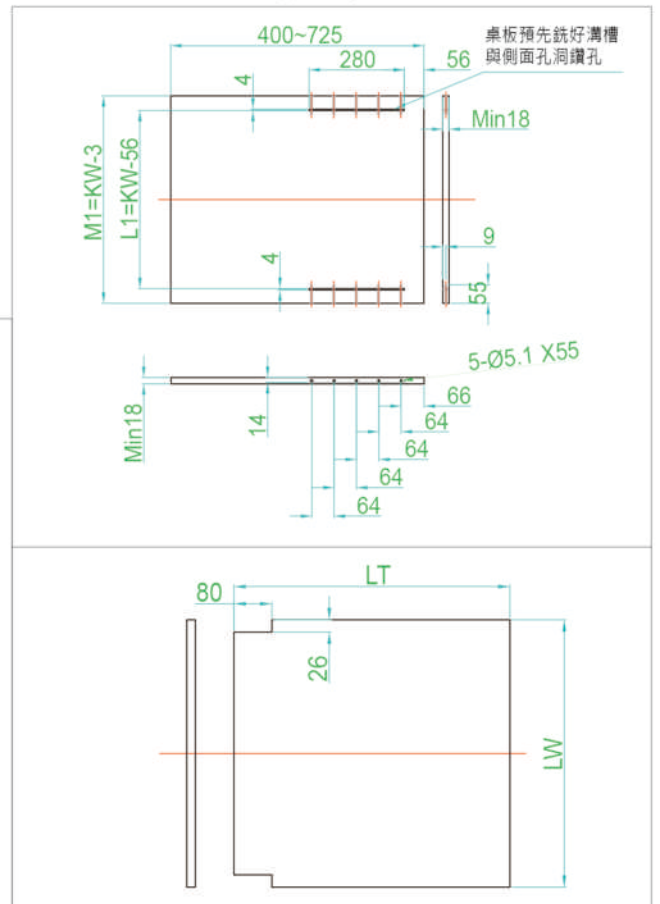


件號	名稱	數量	件號	名稱	數量
1	下掀桌支架本體	左+右	6	M6x10	10支
2	支架保護蓋	2片	7	銅膨脹螺母	8支
3	固定板	示意	8	4號六角板手	1支
4	折板	示意	9	3號六角板手	1支
5	M5x50	10支			

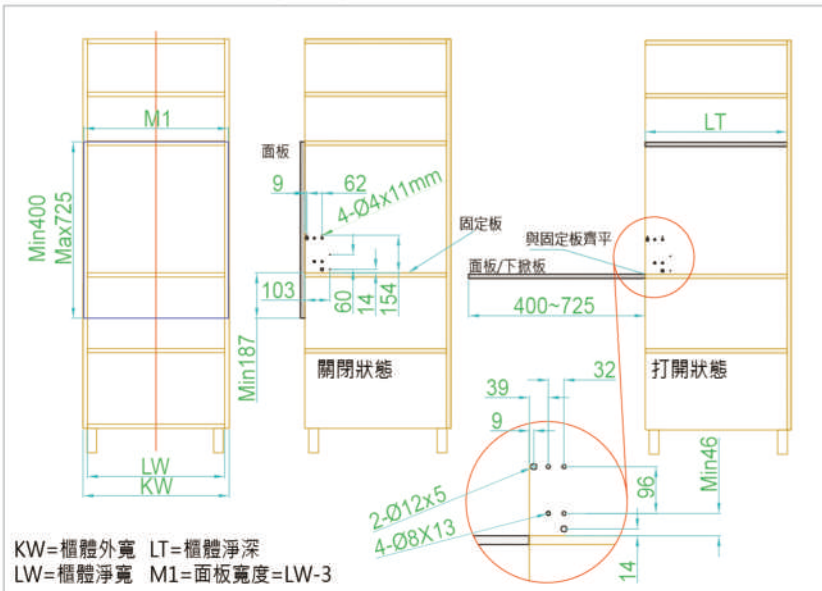
※件號3,4 摺疊桌板供示意用，五金包裝無附桌板



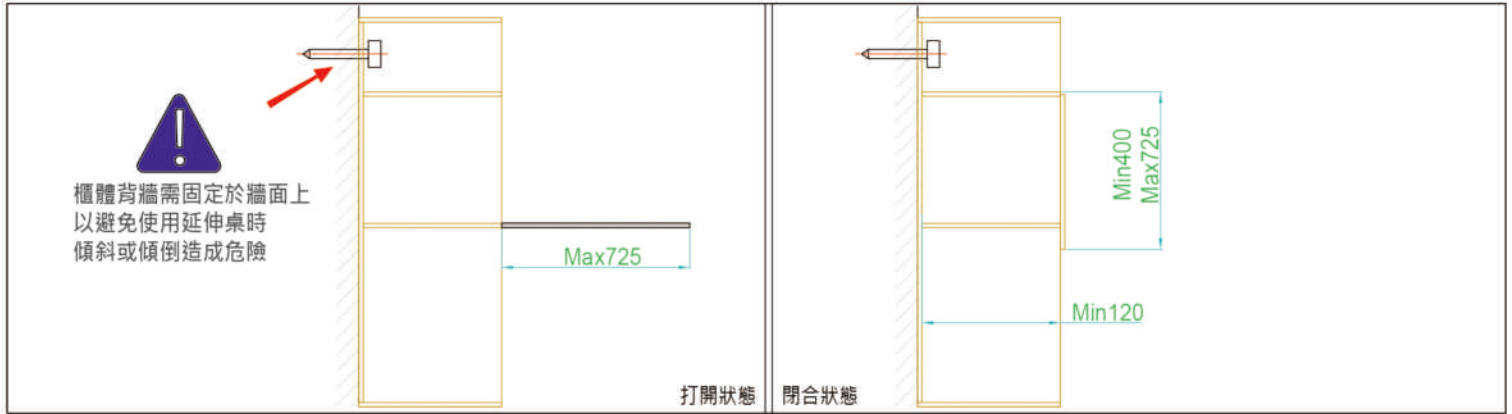
桌板施作參考尺寸 (mm):



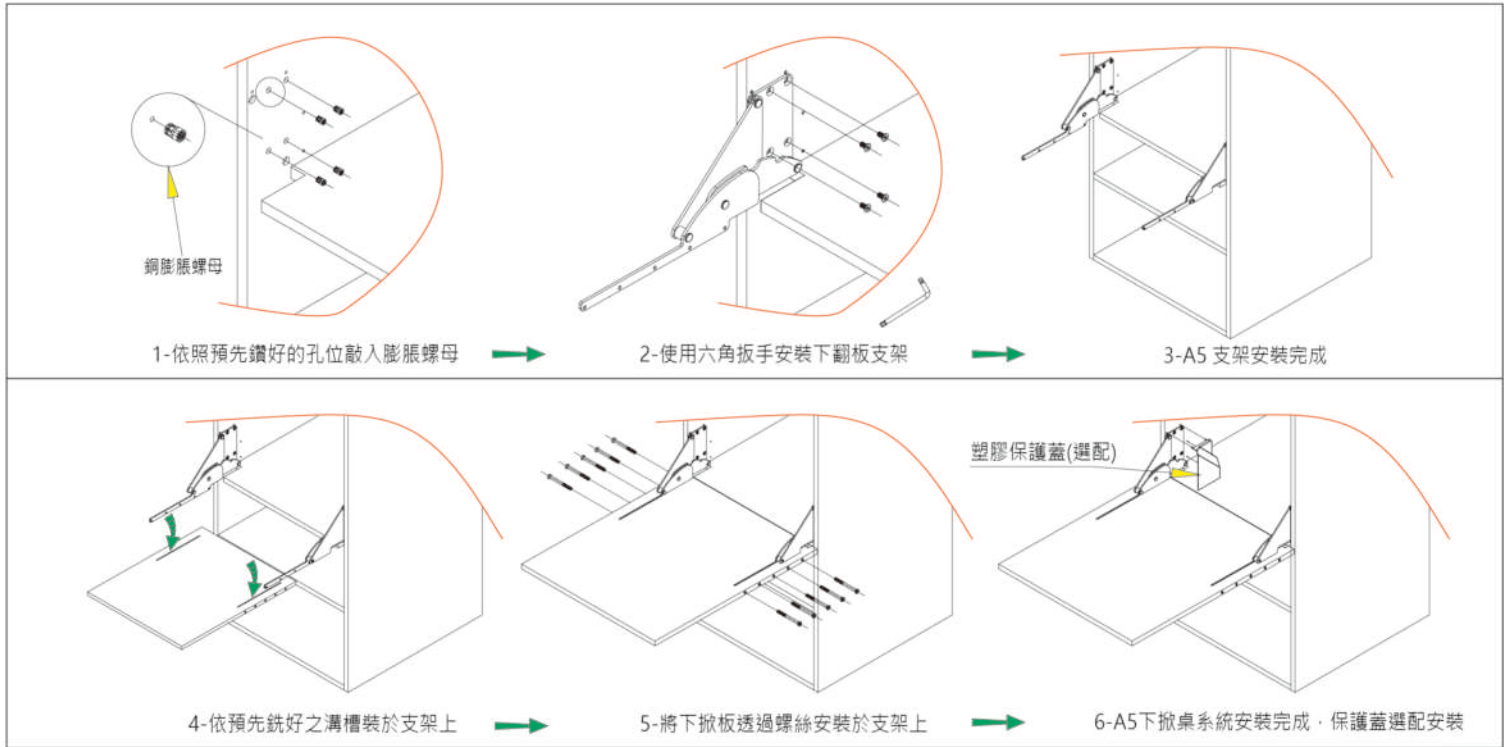
櫃體施作參考尺寸 (mm):



KW=櫃體外寬 LT=櫃體淨深
LW=櫃體淨寬 M1=面板寬度=LW-3



安裝下掀板支架系統



下掀板使用方式

