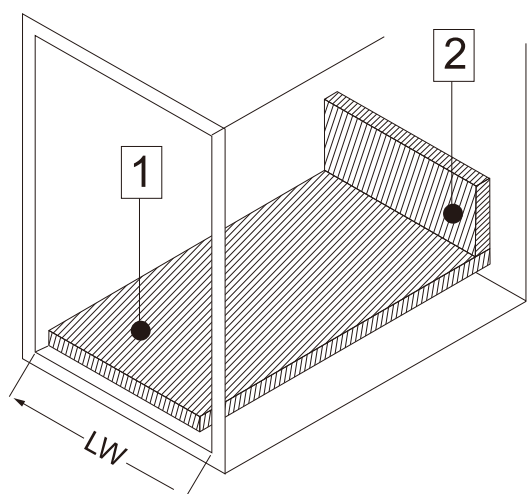


型號	基本長度	內部可用長度	抽屜最小安裝長度	最小安裝高度
CL130-X1	300mm	274mm	300mm	125mm
CL135-X1	350mm	324mm	300mm	125mm
CL140-X1	400mm	374mm	400mm	125mm
CL145-X1	450mm	424mm	450mm	125mm
CL150-X1	500mm	474mm	500mm	125mm



底板與背板拆料尺寸

底板、背板厚度 : 16mm

LW: 櫃體實內

- 1 底板寬度 = 櫃體實內 (LW) - 19 ± 0.5
 1 底板長度 = 基本長度 - 10mm
- 2 背板高度 = 63MM
 2 木背板寬度 = 櫃體實內 (LW) - 42 ± 0.5
 2 鋁背板寬度 = 櫃體實內 (LW) - 46 ± 0.5

鋁背板長度 :

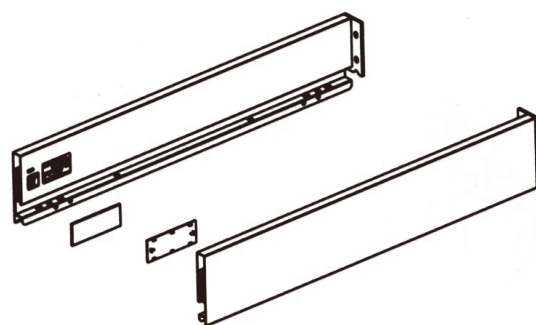
CL-016X1 鋁抽背板 X1 專用 1200mm

鋁背板需搭配 :

CL-017X1 超薄鋁抽背板低抽接材

訂購時需註明顏色要求 :

顏色 : 金屬灰



抽屜側牆和側蓋

左 / 右

標準長度 :

300mm/350mm/400mm/
450mm/500mm