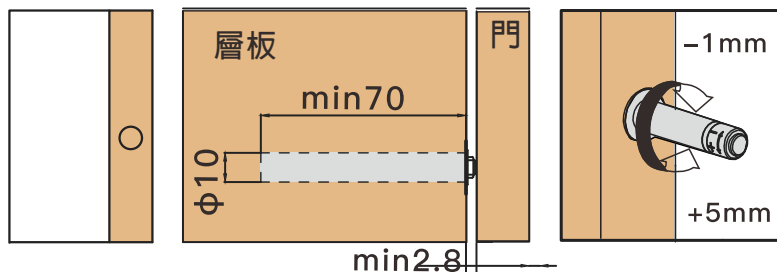
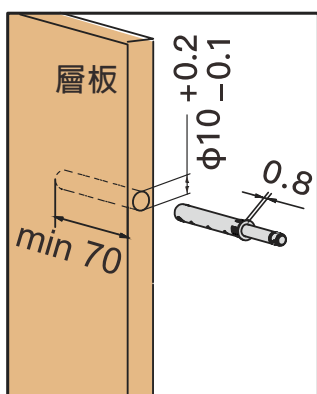


產品內容物清單：

內 嵌 式	拍門器主體(軟膠款)  X1			
外 掛 式	拍門器主體(軟膠款)  X1	一字安裝底座  X1	裝飾蓋  X1	ST4*16十字沉頭自攻釘  X3

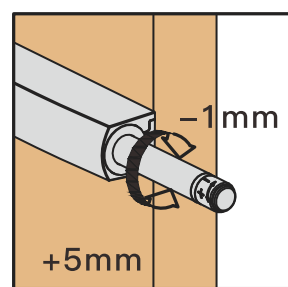
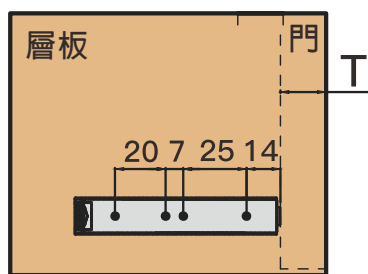
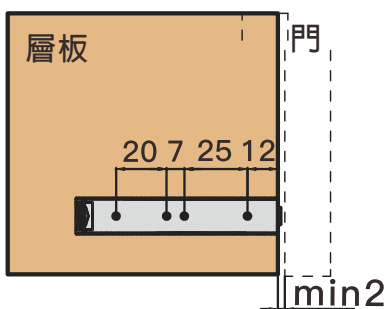
內 嵌 式



層板鑽 $\Phi 10$ 孔深min70，安裝拍門器(軟膠款)主體

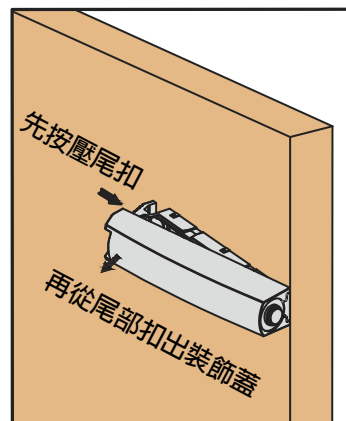
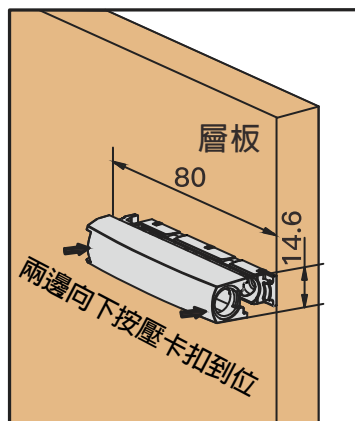
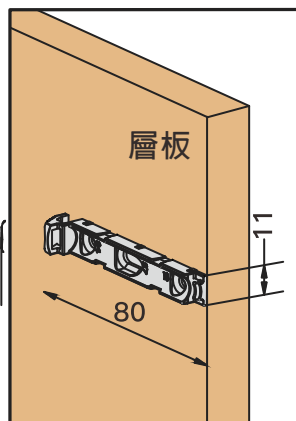
內嵌式最小門縫為2.8mm，可旋轉拍門器杆頭調節門縫，可調節範圍為-1~+5

外 掛 式



外掛式外蓋門或內嵌門的鑽孔方式，外掛式需最小門縫為2mm。

可旋轉拍門器杆頭調節門縫，可調節範圍為-1~+5。



底座與層板邊緣平齊，安裝螺絲，將裝飾蓋扣好。

外掛式裝飾蓋拆卸方式